

МОДЕРНИЗАЦИЯ УСТАНОВОЧНОЙ МОДЕЛИ ДЛЯ ВОЗМОЖНОСТИ ИЗМЕРИТЕ ОТКЛОНЕНИЕ ПОВЕРХНОСТИ ОТВЕРСТИЯ

Зайниев Худойберди Мухиддинович

Стажер-преподаватель

Бухарский инженерно-технологический институт

Аннотация: В статье рассмотрена модернизация измерителя округлости модели БЕ-20А, в связи с чем стало возможным измерить отклонение от округлости и отклонение профиля продольное сечение

Ключевые слова: калибр круглости, геометрическая форма, профильная диаграмма, отклонение от круглости, погрешность, диаграммная полоса, некруглость

Для контроля параметров геометрической формы использовали кругломер БЕ-20А. С целью расширения функциональных возможностей модели БЕ-20А была проведена ее модернизация, благодаря чему стало возможным контролировать следующие параметры геометрической формы цилиндрических поверхностей: отклонение от круглости и отклонение продольного сечения профиль. Кругломер модели БЕ-20А предназначен для измерения некруглости или неконцентричности цилиндрических поверхностей в сечении, перпендикулярном их оси.

Принцип работы: Измеритель округлости основан на ощупывании контролируемой поверхности детали, закрепленной на центрирующем столике с измерительным наконечником вращающегося датчика. Регистрация результатов измерений осуществляется с помощью универсального самописца на круговой карте в полярной системе координат или на полоса диаграммы в прямоугольных координатах.

Кинематическая схема модернизированного варианта измерителя круглости показана на рис.1. Устройство имеет вертикальную компоновку и включает в себя раму 1, на которой оно установлено на шарикоподшипниках 2. Центрирующий стол 3 и стойка 4 жестко закреплены. Измерительная головка 5 установлена на рельсах рейку 4, которую можно перемещать по направляющим с помощью реечной передачи 6. В измерительной головке установлен привод вращения датчика 7 с измерительным щупом 8. Привод содержит электродвигатель 9, вращение которого посредством редуктора 10 и упругой муфты сообщается на прецизионный шпиндель 11 и датчик 7. Центрирование контролируемой части относительно оси вращения датчика осуществляется перемещением центрирующего стола 3, в горизонтальной плоскости во взаимно

перпендикулярных направлениях с помощью двух микровинтов 12. Такая кинематика имеет последовательное устройство, предназначенное для измерения некруглости. Модернизация прибора заключается во введении дополнительного узла для точной осевой перемещения управляемой части. Основные элементы сборки представляют собой высокоточные стержень 13 перемещается в направляющей втулке 14, жестко закрепленной в центральном отверстии центрирующего стола 3. Зазор в контакте между стержнями-направляющими втулками отбирается с помощью пластинчатой пружины 15 и винт 16. На верхнем конце стержня 17 установлена таблица котировок, с помощью которой ось испытуемой детали устанавливается параллельно оси стержня. Привод осевых перемещений штанга 13 быстро закреплена в раме 1 и содержит реверсивный электродвигатель 18, подключенный через муфту с ходовым винтом 19, работающим попарно, с гайкой, зафиксированной от вращения с скользящий ключ (на схеме не показан).

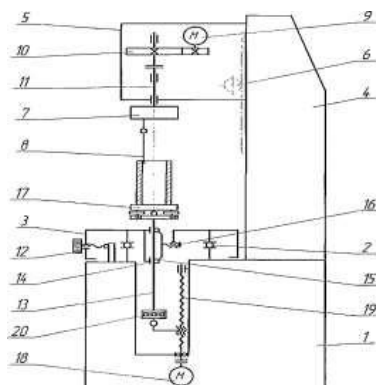


Рис. 1. Кинематическая схема модернизированного измерителя круглости БЕ-20А

При вращении ходового винта 19 гайка, контактирующая через шарикоподшипник 20 с нижним концом штока 13, сообщает осевые перемещения управляемой детали. Применение шарикоподшипника в контакт гайка-шток исключает паразитные радиальные нагрузки на шток при центрировании детали. Это повышает точность измерения. Скорость осевых перемещений выбирают равной средней скорости протягивания диаграммной ленты по регистратора и составляет 80 мм/мин. Скорость ленты диаграммы имеет шесть ступеней: 20, 40, 80, 200, 400, 800. мм/мин. Это позволяет фиксировать отклонения формы в осевом сечении в разных масштабах. увеличения. Наибольшая длина контролируемой цилиндрической поверхности 130 мм. Таким образом, модернизированный БЕ-20А позволяет контролировать практически все параметры геометрической форма цилиндрических поверхностей, т. е. отклонение от круглости, отклонение профиля продольного сечения, а также

отклонение от прямолинейности в заданном направлении от одной монтаж. Проверка погрешности прибора включает определение погрешности вращения шпинделя и ошибка осевого перемещения штока. Погрешность вращения шпинделя определяется стандарт округлости, поставляемый с устройством. Процедура проверки описана в инструкции к Устройство. По паспортным данным погрешность вращения шпинделя не должна превышать 0,15.микрон.Для проверки погрешности осевого перемещения штока использовали стеклянную пластину типа ПИ с диаметром 100 мм, используется как стандартный (ГОСТ 292359). Отклонение от плоскостности рабочая поверхность пластины не превышает 0,07 мкм.Схема проверки показана на рис. 2. Пластина установлена на регулировочном столе 17.измерительный щуп 8 датчика 7 подводят перпендикулярно к рабочей поверхности пластины и создается необходимый предварительный натяг по стрелке указателя центровки. После что с помощью котировочной таблицы рабочая поверхность плиты устанавливается параллельно оси движение стержня. Соосность необходимо проверять при последовательном переключении ступеней увеличивать. В этом случае за время прохождения зондом всей диаметальной поверхности табличке, стрелка индикатора не должна выходить за пределы верхнего маленького прямоугольника. После этого,с помощью самописца на диаграммной ленте записывают контурную запись, по которой оценивается погрешность осевых перемещений.Контурные записи записываются при максимально допустимом увеличении для двух взаимно перпендикулярное положение плиты. Записи контура записаны при увеличении 10.000 (максимальное увеличение) определяют погрешность блока осевого смещения.Результаты проверки представлены на рис. 3. Погрешность вращения шпинделя датчика менее 0,15.мкм, а погрешность блока осевого смещения на длине не менее 50 мм не превышают 0,2 мкм.

Для проверки ступеней увеличения электронного блока прибор оснащен специальный стандарт с двумя рабочими ремнями и сертифицированными лысками. Проверка осуществляется путем записи соответствующий пояс стандарта на круглой диаграмме или на диаграммной ленте. Отклонения рассчитывается и сравнивается с фактическим значением, указанным на эталоне. Результаты проверки показано на рис. 4.

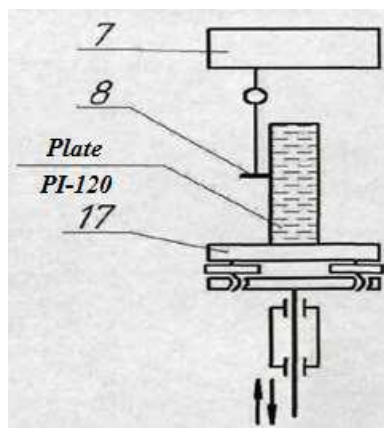


Рис. 2. Схема проверки погрешности осевого смещения

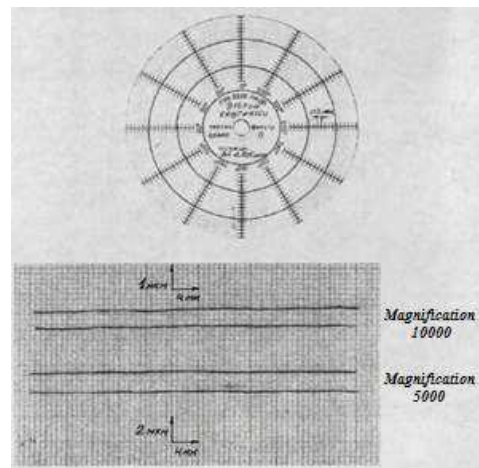


Рис. 3. Проверка результатов

В экспериментах определяли следующие параметры геометрической формы цилиндрических поверхностей контролировались: отклонение от округлости и отклонение профиля продольного раздел. Практически все измерения проводились на модернизированной модели БЕ-20А.методы измерения внутренней и внешней цилиндрических поверхностей идентичны. Отклонение от круглости по ГОСТ 24642-81 - наибольшее расстояние $\Delta R_{\text{тах}}$ от точек реального профиля до соседней окружности. [1.2] Для расчета отклонения устройство снабжено жестким прозрачным трафаретом, на котором нанесено 16 концентрических окружностей наносится с шагом 2 мм, что соответствует градуировке шага диаграммы диска и ленты. Трафарет накладывается на круглую диаграмму и выбирается максимальная вписанная окружность при проверке отверстия. Наибольшее расстояние от точек реального профиля до этих окружностей находится и в соответствии со шкалой увеличения отклонение округлости $\Delta R_{\text{тах}}$ равно вычислено. Характер ошибки, т. е. эллиптичность, разрез и т. д., определяется формой круглый график. Отклонение профиля продольного сечения цилиндрической поверхности наибольшее расстояние $\Delta_{\text{пр}}$ от точек образующих реальной поверхности, лежащих в плоскости, проходящей через его ось, в соответствующую сторону соседнего профиля в пределах нормируемой области. Для определения отклонения $\Delta_{\text{пр}}$ по контурным схемам, записанным на полосу диаграммы, проведены две параллельные прямые линии, соприкасающиеся с реальным профилем осевой продольной сечение и располагаются вне материала детали так, чтобы наибольшее расстояние точек реального профиля от соответствующей прямой в проходах нормируемого участка имеет минимальное значение. Далее по замерам наибольшее расстояние от точек реального профиля к соответствующей соседней прямой, и в соответствии с шкале увеличения вычисляется отклонение $\Delta_{\text{пр}}$. Характер отклонения, то есть конусообразный, седловидная, бочкообразная и др.

определяется визуально по типу контура диаграмма. Для всей номенклатуры деталей были изготовлены специальные оправки для центрирования и фиксации их на станке. Регулировочная таблица прибора. Геометрические отклонения измерялись в следующей последовательности. 1. Контролируемая часть закрепляется на регулировочном столе с помощью специальной оправки 17 (рис.1) 2. Наконечник щупа 8 подводят к контролируемой поверхности детали, после чего производят измерение головка 5 и радиальная каретка датчика 7 жестко закреплены. Дальнейшая корректировка устройства осуществляется ручным вращением датчика. 3. С помощью центровочного стола производится центрирование контролируемой поверхности относительно оси шпинделя станка. вращение датчика. 4. С помощью таблицы котировок вертикальная ось контролируемой поверхности устанавливается параллельно оси прецизионного штока узла осевого перемещения. 5. При выполнении пункта 4 корректируется центровка по пункту 3. Операции по пункты 3 и 4 повторяются после каждого переключения радиального увеличения. 6. Включает вращение датчика и при неподвижной заготовке круглые диаграммы записываются на карточный диск. Круговые диаграммы записывают в два-три раздела: на расстоянии 2 мм от торцов (круговая диаграмма А) и в среднем сечении вдоль длина контролируемой поверхности (круговая диаграмма Б). 7. Вращение датчика выключено, включено осевое перемещение контролируемой детали, а профиль продольного сечения записывают поочередно в двух взаимно перпендикулярны осевым плоскостям и обозначаются плоскостью I и плоскостью II. Профиль записан на полоса диаграммы. 8. Радиальное увеличение устанавливается в зависимости от номера стилуса и величины формы отклонение. Все измерения проводились с фильтрами О или В, в зависимости от поверхности. шероховатость.

Использованная литература.

1. Технологические процессы алмазного глажения: учебник для вузов./В.В. Клепиков, А.Н. Бодров. М.:Высшая школа, 2006, с. 320
2. Евсин Э.А. Исследование возможности оптимизации инструмента для алмазной утюжки / Е.А. Евсин // Совершенствование процесса абразивно-алмазной и упрочняющей технологии в машиностроении: сб. Пермь: Пермский государственный политехнический институт, 1983, с. 63-70.
3. Григорьев С.Н., Кохомский М.В., Маслов А.Р. Оснастка для токарных станков с ЧПУ: Справочник / Под общей редакцией А.М. Маслов. - М.: Машиностроение, 2006. с. 554: большой.
4. Vladimirovna D. L., Muhiddinovich Z. X. error in processing parts made of hard to process alloys and its analysis //Galaxy International Interdisciplinary Research Journal. – 2021. – Т. 9. – №. 11. – С. 322-326.

5. Khusniddinova A. D., Muhiddinovich Z. X. investigation of automation of the control unit of the turret head of the lathe //Galaxy International Interdisciplinary Research Journal. – 2021. – Т. 9. – №. 11. – С. 346-350.
6. Nosimovich I. R., Muhiddinovich Z. X. modernization of the installation model in order to be able to measure the deviation of the hole surface //Galaxy International Interdisciplinary Research Journal. – 2021. – Т. 9. – №. 11. – С. 337-341.
7. Nosimovich I. R., Muhiddinovich Z. X. the possibility of installing the satellite device on the machine table //Galaxy International Interdisciplinary Research Journal. – 2021. – Т. 9. – №. 11. – С. 327-331.
8. Зайниев Х. М., Раззакова М. С. Изучение подборки микроконтроллеров станков с чпу //PEDAGOGS journali. – 2023. – Т. 31. – №. 1. – С. 123-127.
9. Kholova N. A. Production of Reinforced Concrete Products by Application of Energy Saving Methods is the way of Increasing the Economic Efficiency of National Economy //European journal of innovation in nonformal education. – 2022. – Т. 2. – №. 3. – С. 297-298.
10. Холова Н. А. Методы ухода, применяемые с использованием солнечного света на открытых площадках для улучшения качества свежесушеного бетона //Gospodarka i Innowacje. – 2022. – Т. 24. – С. 165-168.
11. Fayzullaeva S. N., Akhmedova K. N. Significant Technological Methods of Production of Composite Materials //European journal of innovation in nonformal education. – 2023. – Т. 3. – №. 2. – С. 36-40.
12. Akhmedova K. N. Production of Composite Materials by Important Technological Methods //European journal of innovation in nonformal education. – 2023. – Т. 3. – №. 4. – С. 102-105.
13. Беков У. С., Рахимов Ф. Ф. Спектральный анализ кремнийорганических соединений на основе фенола //Universum: химия и биология. – 2021. – №. 5-2 (83). – С. 27-30.
14. Беков У. С. Квантово-химические расчёты зарядов олигоэтиленгликоксициклоксилана-как основа устойчивости промежуточного и переходного состояний //Universum: химия и биология. – 2020. – №. 11-1 (77). – С. 78-80. URL: <https://7universum.com/ru/nature/archive/item/10846>
15. Рахимов Ф. Ф., Беков У. С. Квантово-химические расчёты зарядов кремнийорганических соединений-как основа устойчивости промежуточного и переходного состояний //Universum: химия и биология. – 2022. – №. 5-2 (95). – С. 47-50. URL: <https://7universum.com/ru/nature/archive/item/13614>
16. Беков У. С. О внедрении безотходных технологий в кожевенно-меховой промышленности //Universum: технические науки. – 2020. – №. 6-3 (75). – С. 9-11.
17. Беков У., Қодиров Ж. Гидрофобные свойства пластицированного гипса полученоно с использованием органического полимера на основе фенолформальгида //Zamonaviy dunyoda tabiiy fanlar: Nazariy va amaliy izlanishlar. – 2022. – Т. 1. – №. 25. – С. 23-26. <https://doi.org/10.5281/zenodo.7344600>

18. Беков У. С. Флуоресцентные реакции ниобия и тантала с органическими реагентами //Universum: химия и биология. – 2020. – №. 5 (71). – С. 47-49. URL: <http://7universum.com/ru/nature/archive/item/9350>
19. Беков, У. С. Влияние способов переработки и внешних факторов на свойства дисперсно-наполненных полимеров / У. С. Беков // Современные материалы, техника и технология : Материалы 3-й Международной научно-практической конференции, Курск, 27 декабря 2013 года / Ответственный редактор Горохов А.А.. – Курск: Закрытое акционерное общество "Университетская книга", 2013. – С. 88-90. – EDN SBFUXR.
20. Беков, У. С. Изучение технологических и физико - механических свойств полимерных композиционных материалов, полученных на основе полиолефинов и отходов нефтегазовой промышленности / У. С. Беков // Инновации в строительстве глазами молодых специалистов : Сборник научных трудов Международной научно-технической конференции, Курск, 05–06 декабря 2014 года / Ответственный редактор: Гладышкин А.О.. – Курск: Закрытое акционерное общество "Университетская книга", 2014. – С. 62-65. – EDN TGAMSJ.
21. Safarovich B. U. et al. Using sunlight to improve concrete quality //Science and pedagogy in the modern world: problems and solutions. – 2023. – т. 1. – №. 1.
22. Фатоев И. И., Беков У. С. Физико-химическая стойкость и механические свойства композитов с реакционноспособными наполнителями в жидких агрессивных средах //Теоретические знания–в практические дела [Текст]: Сборник научных статей. – С. 111.
23. Safarovich B. U., Khaidarovich K. Z. Type of creep deformations of cellular concrete obtained by a non-autoclave method at low stresses //Horizon: Journal of Humanity and Artificial Intelligence. – 2023. – Т. 2. – №. 4. – С. 81-85.
24. Беков У. С., Хайдарович Қ. Ж. Физико-механическая характеристика уплотнителей, полученных в результате переработки вторичного бетона и железобетона //Pedagogs jurnali. – 2023. – Т. 31. – №. 2. – С. 51-56.
25. Беков У. С., Хайдарович Қ. Ж. Физико-механические свойства пластицированного гипса полученного на основе фенолформальгида //Principal issues of scientific research and modern education. – 2022. – Т. 1. – №. 8. <https://woconferences.com/index.php/pisrme/article/view/379>
26. Беков У. С. Исследование относительных деформаций неавтоклавного ячеистого бетона в условиях чистого сдвига. – 2023.
27. Зайниев Х. М., Беков У. С. Изучение силовых соотношений при алмазной глуженке. – 2023.
28. Muhiddinovich Z. K., Safarovich B. U. Study of force dependences in diamond ironing. – 2023.